

TEKNISET TIEDOT

TECHNICAL DATA

TEKNISKA DATA

TECHNISCHE DATEN

DONNÉES TECHNIQUES

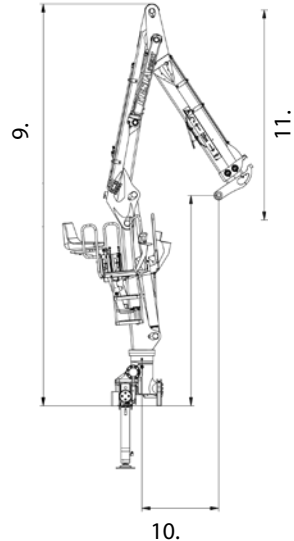
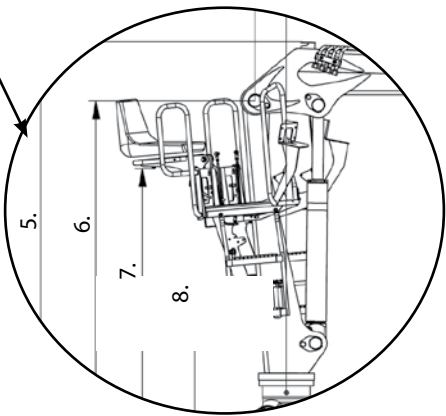
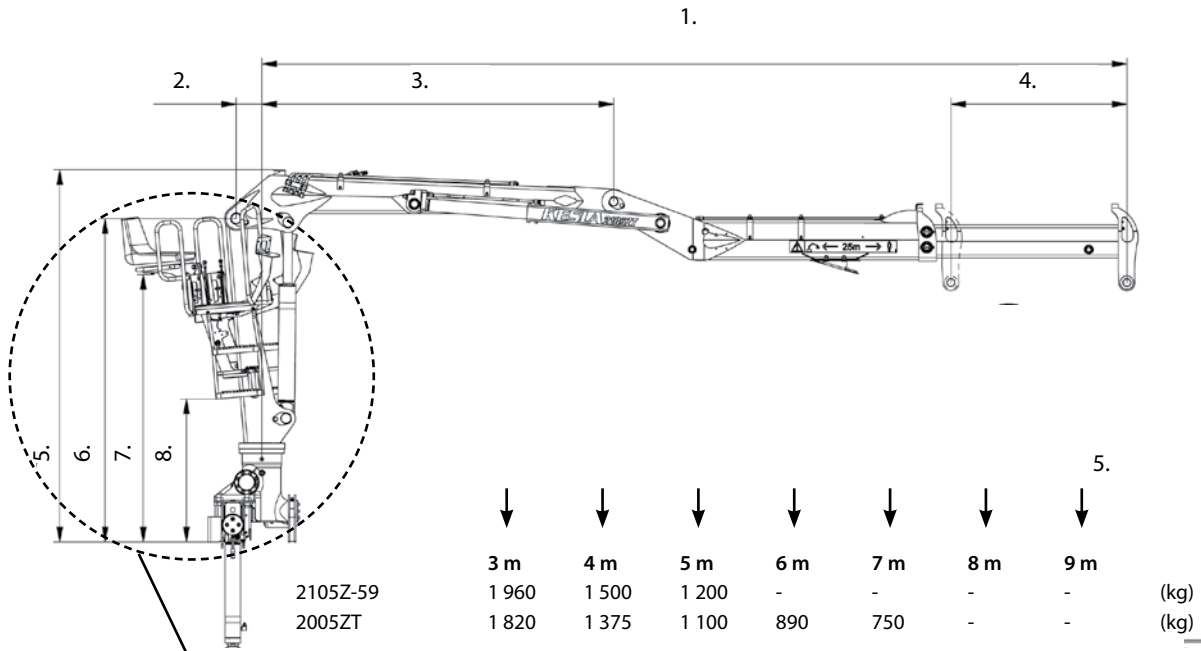
DATOS TÉCNICOS

ESPECIFICAÇÕES TÉCNICAS

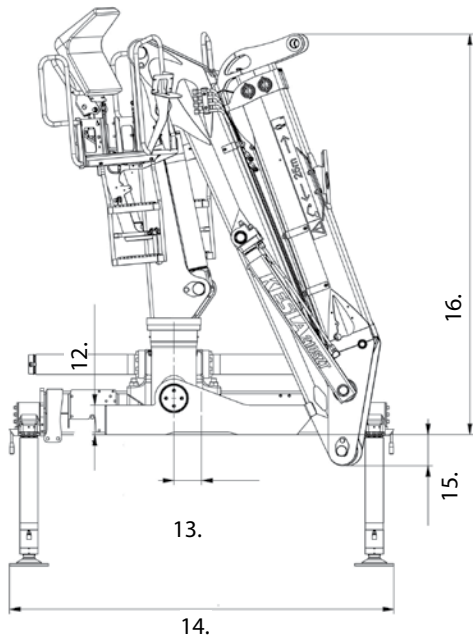
DATI TECNICI

ТЕХНИЧЕСКИЕ ДАННЫЕ

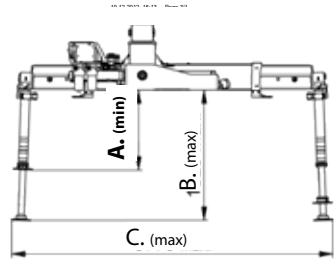
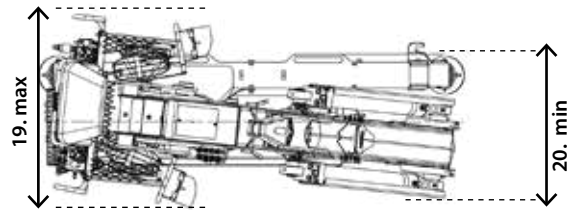
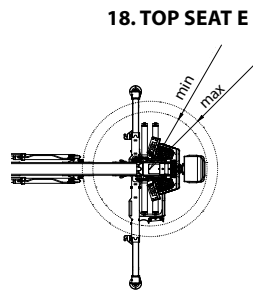
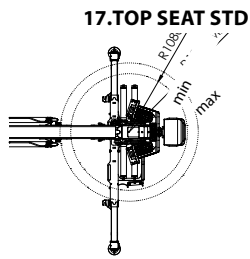
技術面データー



	2105Z-59	2105ZT-71
1.	5 900	7 100
2.	175	175
3.	2 400	2 400
4.	1 200	2 300
5.	2 533	2 533
6.	2 200	2 200
7.	1 820 (E=1 836)	1 820 (E=1 836)
8.	973 (E=976)	973 (E=976)
9.	4 845	4 845
10.	926	981
11.	2 537	2 453



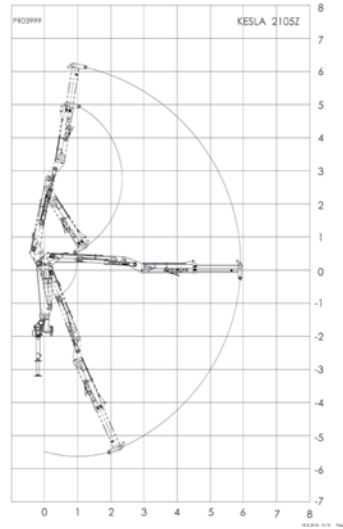
	2105Z-59	2105ZT-71
12.	170	170
13.	160	160
14.	2 216	2 216
15.	180	180
16.	2 310	2 400
17.	960-1 135	960-1 135
18.	985-1 160	985-1 160
19.	1 304	1 304
20.	718	718



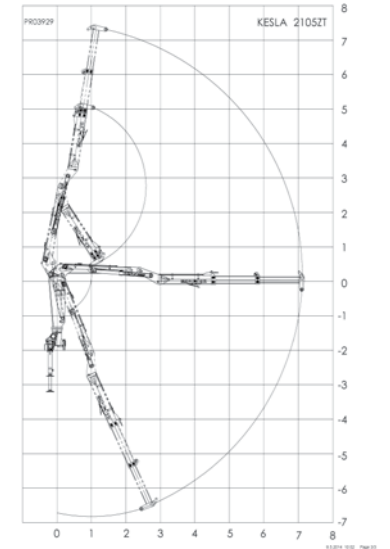
	ALT. 1. L=450	ALT. 2. L0520
A.	756	826
B.	1 206	1 346

OUTREACH DIAGRAMS

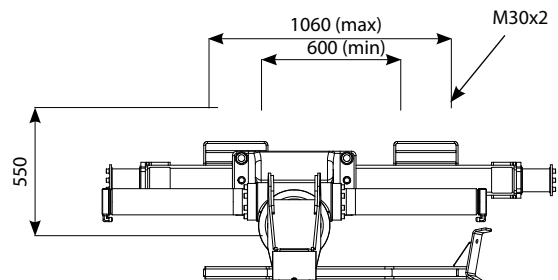
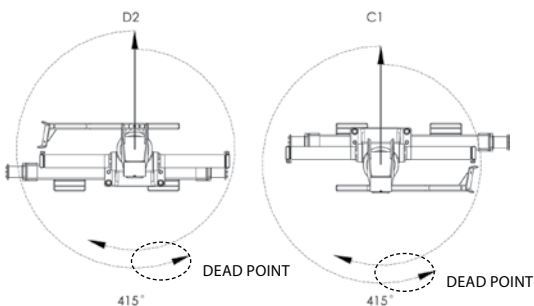
2105Z-59



2105ZT-71



SLEWING OPTIONS



	2105Z-59	2105ZT-71	
Nostomomentti (netto) • Lifting capacity (net) • Lyftmoment (netto) • Hubmoment (netto) • Couple de levage (net) • Capacidad de elevación (neto) • Binário de elevação • Prestazione (netta) • Момент подъема (нетто) • リフティングトルク (正味値)	(kNm)	59	54
Max. ulottuvuus • Max. outreach • Räckvidd • Reichweite • Portée • Alcance • Alcance máximo • Braccio max • Максимальный вылет • 最大伸び寸法	(mm)	5 900	7 100
Jatkeen pituus • Hydraulic boom extension • Utskjut • Ausschub • Rallonge • Extensión del brazo • Extensões • Sfilo idraulico • Удлинитель • 延長の長さ	(mm)	1 200	2 300
Kääntömomentti • Slewing torque • Vridmoment • Schwenkmoment • Couple de rotation • Torsión de rotación • Binário de rotação • Coppia di rotazione • Момент поворота • 回トルク	(kNm)	14	14
Kääntökulma • Slewing angle • Vridvinkel • Schwenkwinkel • Angle de rotation • Ángulo de rotación • Ángulo de rotação • Rotazione • Угол поворота • 回角度	(°)	415	415
Suositteltava hydr. tuotto • Recommended oil flow • Rek. oljeflöde • Empfohlene Pumpenleistung • Recommandation pour la pompe • Recomendación para la bomba • Requisitos hidráulicos • Mandata olio raccomandata • Рекомендуемый гидронасос • 油量の推奨値。			
► 1-piiri • single circuit • 1-krets • 1-Kreis • simple circuit • Un circuito • Uma bomba • Un circuito • 1 контур • 1 回路	(l/min)	50	50
► 2-piiri • double circuit • 2-krets • 2-Kreis • double circuit • Doble circuito • Dois bombas • Doppio circuito • 2 контура • 2 回路	(l/min)	2 x 50	2 x 50
► LS • LS (荷重出)	(l/min)	2 x 45-50	2 x 45-50
Työpaine • Operating pressure • Arbetstryck • Arbeitsdruck • Pression de fonctionnement • Presión de trabajo • Presión de operación • Pressione di lavoro • рабочее давление • 作動力	(MPa)	26	26
Paino sis. nosturin avohallintalaitteella ilman kahmaria, kääntäjää ja öljyä. Weight including the crane with top-seat, without the grapple, rotator and oil. Vikt inkl. kran med sittnock, utan gripare, rotator och ölja. Gewicht mit Hochsitz und mech. Steuerung, ohne Greifer, ohne Gelenk - Rotator und ohne Öl. Poids de la grue avec siege, sans le grappin, rotateur et l'huile. Peso incluyendo equipamiento de control y estabilizadores. Menos la garra, rotor y aceite hidráulico. Peso sem óleo, grappa, estabilizadores, rotador. Peso con comandi alti, senza pinza, rotatore e olio. Вес с приборами управления, без грейфера, ротатора и гидромасла. グラップル無しでローダーのコントロール装置を含む重量、回装置と油オイル。	(kg)	1 660	1 720

Datasheet_KESLA_2005Z_ZT_7_2019

Valmistajan antamat arvot ovat ohjeellisia. Kesla pidättää oikeuden muutoksiin.

The values provided by the manufacturer are indicative. Kesla reserves the right to make changes.

De lämnade värdena av tillverkaren är riktgivande. Kesla förbehåller sig rätten till ändringar.

Die Angaben des Herstellers sind Richtwerte. Kesla behält sich das Recht auf Änderungen vor.

Les valeurs communiquées par le fabricant sont seulement indicatives. Kesla se réserve le droit à toutes modifications.

Los datos ofrecidos por el fabricante son orientativos. Kesla se reserva el derecho de modificarlos.

Os valores pelo fabricante são indicativas. Kesla reserva-se o direito de fazer alterações.

I dati del costruttore sono indicativi. Kesla si riserva il diritto di modificarli.

Приводимые изготовителем показатели являются инструктивными. Изготовитель оставляет за собой право на изменения.

メーカーによる値はあくまでも基本表示です。KESLAは変更する権利を保留します。

Classification according: EN12999:2011 HC1/HD4/B4



Kesla Oyj
Kuurnankatu 24
FI-80100 JOENSUU, FINLAND
Tel. +358 207 862 841
Fax +358 13 610 0521
www.kesla.com

